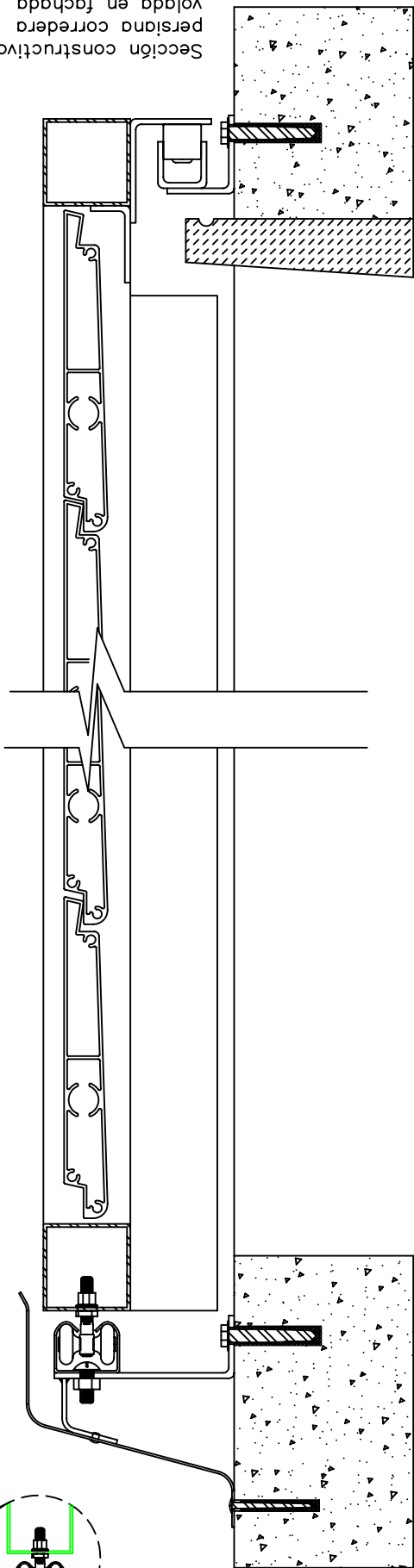


Sección constructiva de persiana corredera volada en fachada Escala 1:3



Alzado interior y perfil de la lama fija orientable. Escala 1:8

