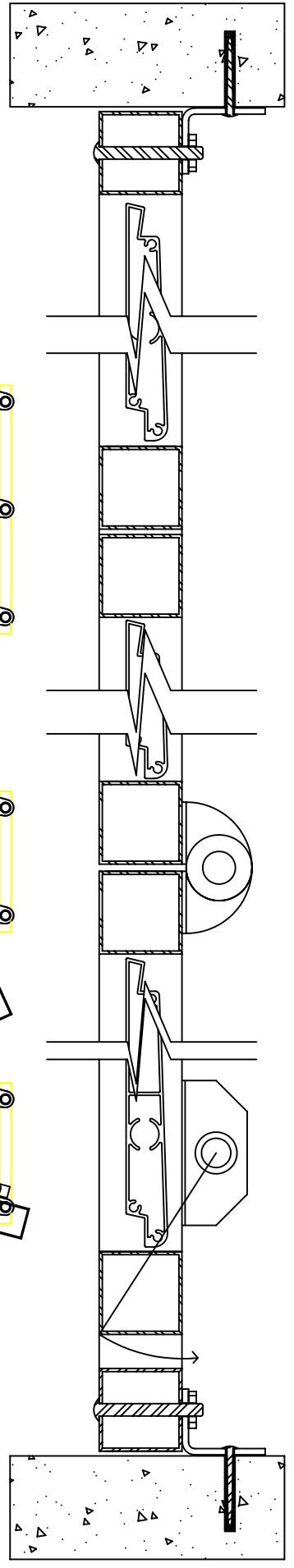


Sección constructiva de persiana plegable a techo.  
 Escala 1:3



Sección y alzado interior de la persiana plegable a techo.  
 Escala 1:8

