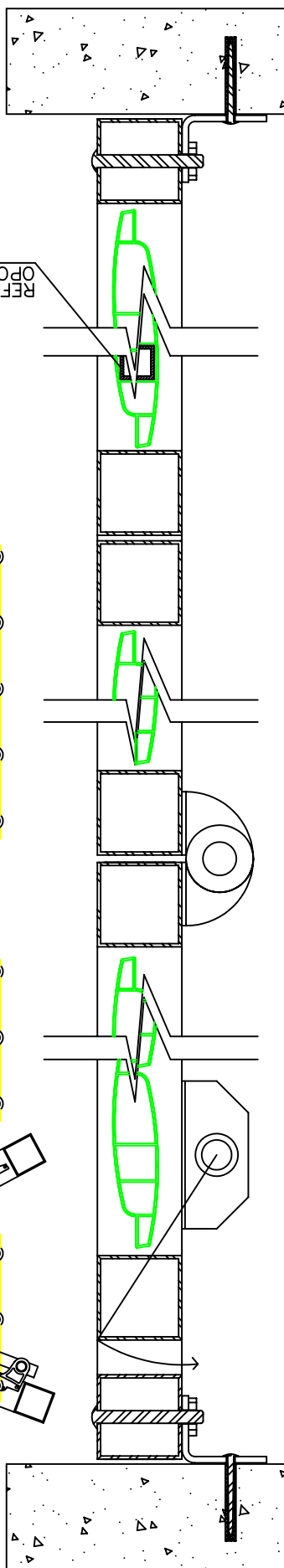


Sección constructiva de persiana plegable a techo.
Escala 1:3



REFUERZO TUBO
OPCIONAL Ø16 mm

Sección y alzado interior de la persiana plegable a techo.
Escala 1:8

