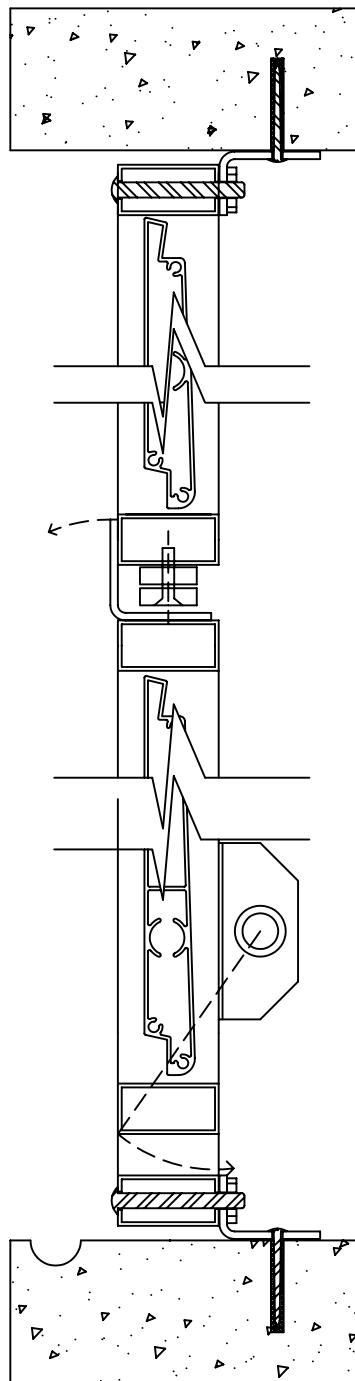


Sección constructiva de persiana proyectable  
con antepecho fijo.  
Escala 1:3



Alzado interior y perfil de la persiana proyectable  
con antepecho fijo.  
Escala 1:8

